

スコープテック・ゼロ用強化三脚

取扱説明書

この度は、スコープテック「ZERO(ゼロ)用強化三脚」をお求めいただきまして、誠にありがとうございます。お使いの前には必ず本取扱説明書をよくお読みいただき、正しくお使いください。また、本取扱説明書は必ず大切に保管願います。

※この取扱説明書は「ゼロ用強化三脚」用です。[スコープテック・ゼロ]とセットでお求めの場合には[ゼロ・フリーストップ式マウント]取扱読本(説明書)と合わせてご参照ください。



安全上のご注意 (必ずお読みください)

本製品を安全にご使用いただくために、下記の項目をご使用前に必ずお読みになり、正しくお使いください。

本製品を正しくお使いいただき、お使いになる人や他の人々への危害と財産への損害を未然に防止するために、必ずお守りください



警告 この指示にしたがわないで誤った取扱いをすると、人が死亡または重傷を負う可能性があります。

- ・望遠鏡で太陽を絶対に見ないでください。失明や永久視力障害の原因となります。



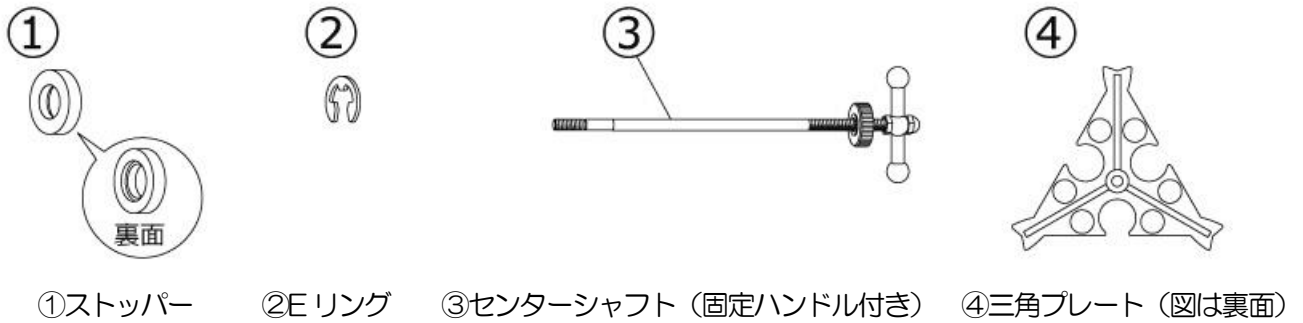
注意 この指示にしたがわないで誤った取扱いをすると、人が障害を負う可能性があります。
また、物的損害が発生する可能性があります。

- ・取扱説明書を必ずよくお読みください。
- ・三脚や、マウント、望遠鏡を落としたりぶつけたりして強い振動や衝撃を与えないでください。
- ・望遠鏡を不安定な所に置かないでください。倒れたり落ちたりして、けがの原因になることがあります。
- ・望遠鏡を直射日光のあたるところに置かないでください。火災の原因になることがあります。
- ・歩行中に望遠鏡を使用しないでください。衝突、転倒し、けがの原因となることがあります。
- ・接眼レンズのゴム製見口を長時間使用しますと、皮膚に炎症を起こすことがあります。もし疑わしい状態があらわれましたらただちに医師に御相談ください。
- ・キャップなどを、小さなお子様があやまって飲むことがないようにしてください。万一お子様が飲みこんだ場合、ただちに医師に相談してください。
- ・ポリ袋(包装用)などを小さなお子様の手の届くところに置かないでください。口にあてて窒息の原因になることがあります。
- ・望遠鏡を架台に取付ける際には、架台の固定ネジを回してしっかりと固定してください。転倒、落下などの危険があります。
- ・取付けるマウントは大変重いですから、落としたりしないようにご注意ください。
- ・組立てまたは使用中の三脚やマウントの可動部、ハンドル等に指を挟まないように注意してください。
- ・小さなお子様の手の届かないところに保管してください。

- ・本書はスコープテック「ZERO用強化三脚」の取扱説明書です。本書に記載のイラストは説明のためのものであり、一部研削状などが異なる場合があります。
- ・本書に記載された商品の仕様、デザイン、その他の内容については改良のため予告なく変更されることがあります。
- ・本製品の使用に際しては、本書に記載した使用方法にしたがってご使用願います。特に「安全上のご注意」に記載された内容につきましては厳守してください。
- ・本書の内容については万全を期して作成しておりますが、万一ご不審な点や誤り、記載漏れなどお気づきの点がございましたら、お手数ですがご連絡ください。
- ・本製品の不適切な使用により、万一損害が生じたり、逸失利益、または第三者からのいかなる請求に関し、当社では一切その責任は負いかねますのでご了承ください。

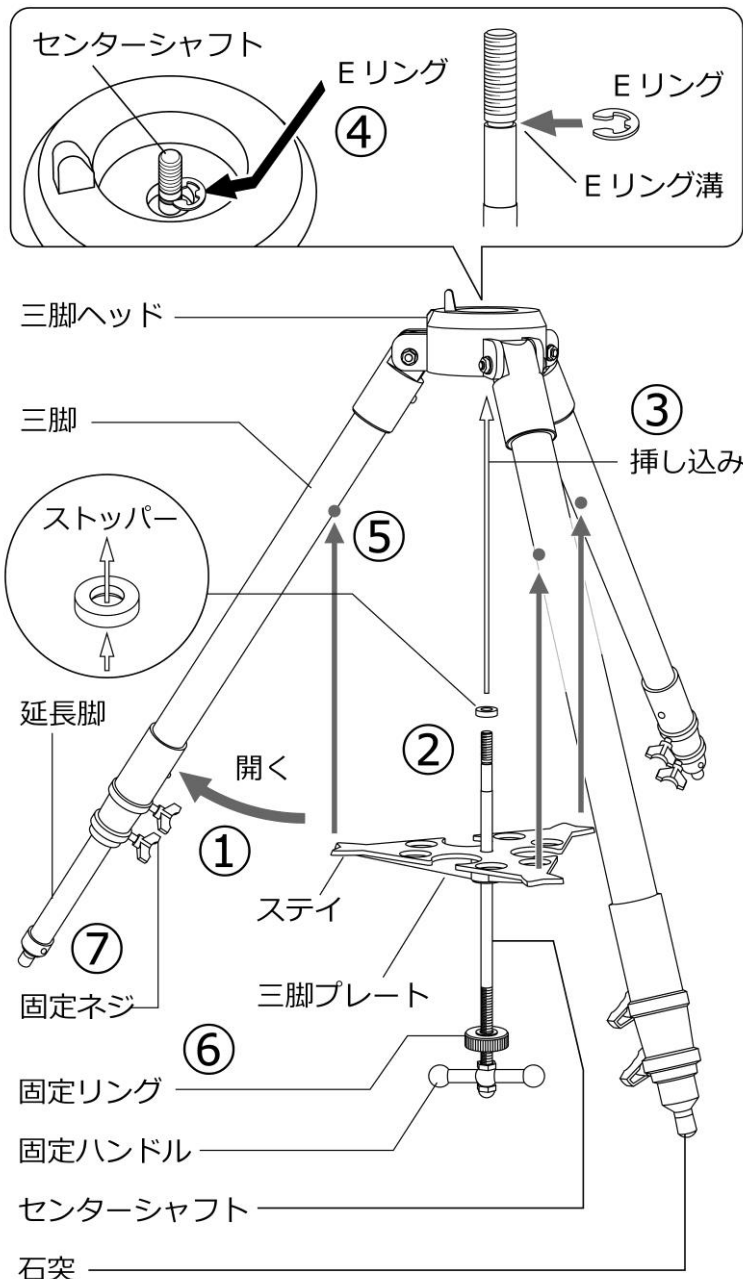
パッケージ内容の確認

本製品には三脚以外に、以下のものが梱包されています。なお、製品の形状や色は写真と異なることがあります。



三脚のセッティング

※観察場所には、平らで安定した場所を選んで設置してください。



① 三脚本体を観察場所で開いて立てます。必ず3本の脚を止まる場所まで、均等に開いてください。

② センターシャフトには、図のように三角プレートと、ストッパーを通しておきます。

③ センターシャフトを、三脚ヘッドの中央穴に下から通します。

④ 図のように、三脚ヘッドに通したセンターシャフトの溝に、Eリングをセットして抜け止めとして使用します。

※ 観察後に各パーツの組み立てを元に戻す場合は、Eリングをセットせずに組み立ててください。

⑤ センターシャフトをセットする際は、三脚プレートの角にあるステイ部分が、必ず3本の脚に接触する位置にセットしてください。

⑥ センターシャフトのセット後、固定リングを締めて、三脚プレートを仮止めしておきます。

⑦ 伸縮固定ネジを緩めると、三脚の延長脚が引き出せますので、観察機材に合わせて長さを合わせてください。調節後は必ず固定ネジを締めて固定してください。（三脚の長さ 70～120cm）

※ 石突は、先端を地面などに刺して三脚をしっかり設置するために使用します。

ゼロ・マウントの準備

三脚にゼロマウントを取付ける前に、マウント底部に三脚アダプター（別売）を取り付けます。

①マウント底部の、M8 ネジ穴（2か所）を使用して、三脚アダプターを固定してください。

※ レンチを使用して、緩みやガタが無いようにしっかりと固定してください。

※ 詳しくは、三脚アダプターの説明書をご参照ください。

ゼロ・マウントと三脚のセッティング

※ご注意 三脚の組み立ては、水平で安定した場所で行ってください。

準備を済ませたゼロマウントを、三脚に取り付けます。

① 前項をご参照ください。

② セッティングを済ませた三脚上部の三脚ヘッドに、ゼロマウント（三脚アダプター付）をセットします。

図のように、固定ハンドルを回してセンターシャフトを、マウントにねじ込んでください。

※ 組立中に、三脚プレートの3か所のステイが三脚に接触していることを確認してください。

③ ゼロマウント、三脚、三脚プレートの位置が図のように配置されていることを確認して、固定ハンドルを回してしっかりと固定してください。

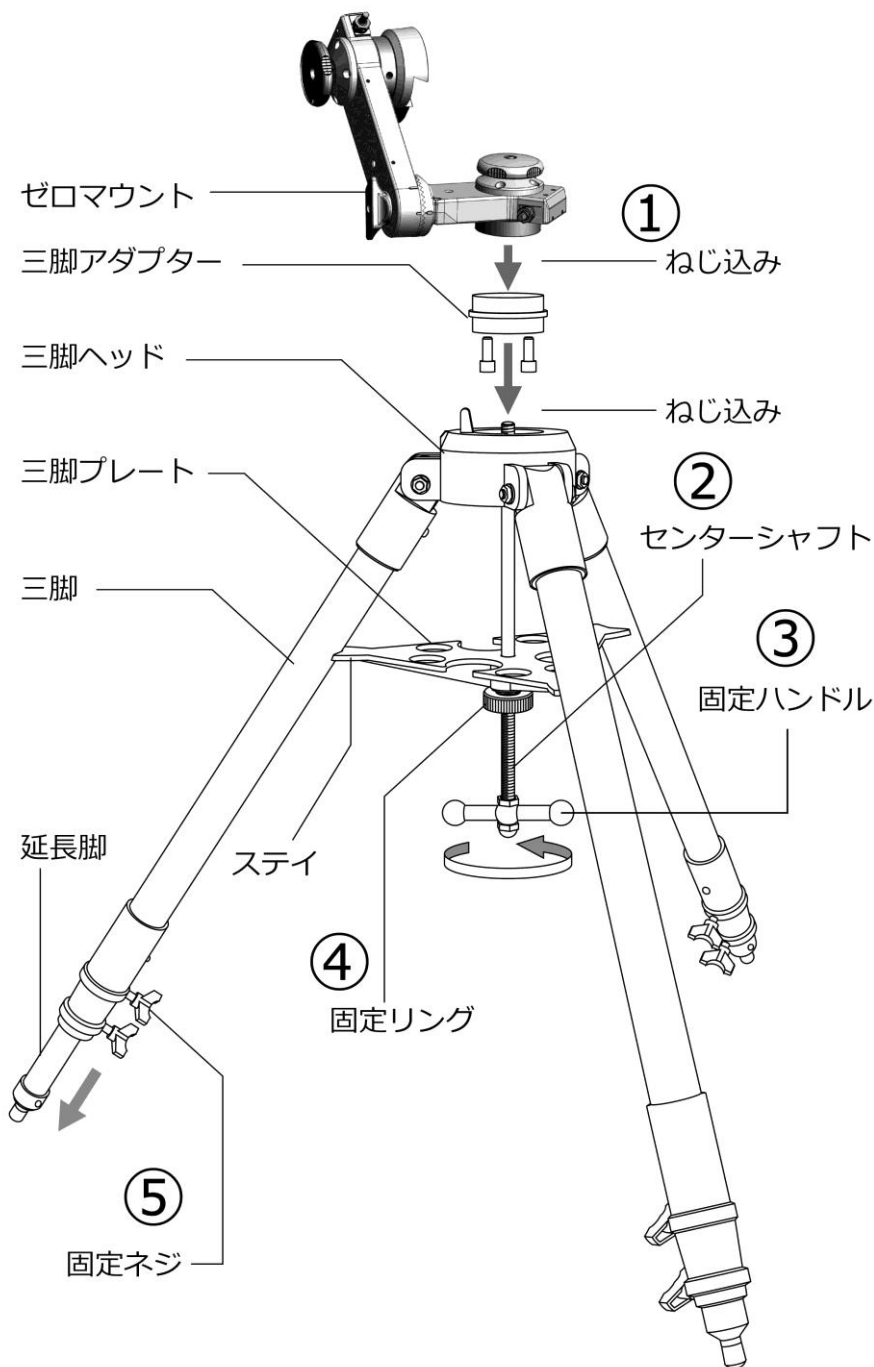
④ 仮止めをした三脚プレートは、固定リングを回してしっかりと固定してください。

※ 組立後は必ず、マウントが三脚に固定されていることを確認してください、緩みやガタツキがある状態で使用しないでください。

※マウントは非常に重いので、組み立ての際に誤って足の上などに落としたりしないよう、十分注意して作業をおこなってください。

⑤ 三脚の長さは、固定ネジを緩めて伸縮脚を引き出して決めてください。使用する望遠鏡が反射望遠鏡の場合は短く、屈折望遠鏡の場合は長めにすると観察しやすくなります、長さを決めたら、固定ネジを締めて伸縮脚を固定してください。

（三脚ヘッドの高さ 65～105 センチ）



※望遠鏡の取付や使い方は、必ず [ゼロマウント] の説明書をご参照ください。

保証書

WARRANTY

品名 スコープテック ゼロ用強化三脚

保証期間 お買い上げの日から 1 年間

○保証修理になる場合

保証期間内に当社の責に帰すべき瑕疵により不具合が発生した場合は、代替品との交換または修理を無料でを行います。修理もしくは交換になるかは、弊社が現品確認後の判断になりますことをご了承ください。

○有料修理になる場合

保証期間内であっても、次のような事項に該当する場合は、有料になります。①販売日が記入され、販売店印のおされた書面のご提示がない場合（販売店や通販の領収書など販売日の証明ができるものがあれば、この書面の替わりとなります）②弊社が認定していないモーターや電子部品の取り付けによる不具合③本製品の能力を超える過積載などに起因する場合④商品または部品の経年変化（使用に伴う消耗、摩耗など）や経年劣化（樹脂部分の変質、変色など）または本体のさび、かび、塗装の軽微な剥がれなど⑤商品周辺の自然環境、住環境などに起因する結露、腐食またはその他の不具合（例えば、塩害による腐食、大気中の砂塵、煤煙、各種金属粉、亜硫酸ガス、アンモニア、車の排気ガス、火山性ガスなどが付着して起きる腐食など。高温・低温・多湿による不具合など）⑥商品または部品の材質特性に伴う現象⑦天災その他の不可抗力（例えば、暴風、豪雨、高潮、地震、落雷、洪水、地盤沈下、火災など）による不具合⑧操作の誤り、調整不備または、取扱説明書に従わない操作、取扱を行わなかったことによる不具合⑨お客様自身による、調整、修理、改造（必要部品の取外しを含む）に起因する不具合

○修理の際の受付手続き

保証修理、有料修理に関わらず不具合内容により、修理品の送り先が異なる場合がありますので、修理品を弊社にお送り頂く前に、不具合内容を弊社フリーダイヤルもしくは、e-mailにてご連絡ください。修理品をお送り頂く際は、不具合内容のメモとお客様のご連絡先、返送先の郵便番号、ご住所、お電話番号、お名前のメモを必ず添付してください。

販売店印もしくは、購入時のレシートや領収書の添付

ご購入年月日 西暦 年 月 日

↓お客様がご記入ください

郵便番号

ご住所

お名前

お電話番号

株式会社 スコープテック

〒251-0037

神奈川県藤沢市鵠沼海岸 3-5-5-203

電話 0800-600-5759(FreeCall)/0466-52-6953

e-Mail webmaster@scopetown.jp

本保証書は、公正競争規約に準拠した保証書です。