

スコープテック・ゼロ用軽量三脚

取扱説明書

この度は、スコープテック「ZERO(ゼロ)用軽量三脚」をお求めいただきまして、誠にありがとうございます。お使いの前には必ず取扱説明書をよくお読みいただき、正しくお使いください。また、取扱説明書は必ず大切に保管願います。

※この取扱説明書は「ゼロ用軽量三脚」用です。[ゼロ・フリーストップ式マウント] とセットでお求めの場合には [ゼロ・フリーストップ式マウント] 取扱読本(説明書)と合わせてご参照ください。



安全上のご注意 (必ずお読みください)

本製品を安全にご使用いただくために、下記の項目をご使用前に必ずお読みになり、正しくお使いください。

本製品を正しくお使いいただき、お使いになる人や他の人々への危害と財産への損害を未然に防止するために、必ずお守りください



警告

この指示にしたがわないで誤った取扱いをすると、人が死亡または重傷を負う可能性があります。

- ・望遠鏡で太陽を絶対に見ないでください。失明や永久視力障害の原因となります。



注意

この指示にしたがわないで誤った取扱いをすると、人が障害を負う可能性があります。

また、物的損害が発生する可能性があります。

- ・取扱説明書を必ずよくお読みください。
- ・三脚や、マウント、望遠鏡を落としたりぶつけたりして強い振動や衝撃を与えないでください。
- ・望遠鏡を不安定な所に置かないでください。倒れたり落ちたりして、けがの原因になることがあります。
- ・望遠鏡を直射日光のあたるところに置かないでください。火災の原因になることがあります。
- ・歩行中に望遠鏡を使用しないでください。衝突、転倒し、けがの原因となることがあります。
- ・接眼レンズのゴム製見口を長時間使用しますと、皮膚に炎症を起こすことがあります。もし疑わしい状態があらわれましたらただちに医師に御相談ください。
- ・キャップなどを、小さなお子様があやまって飲むことがないようにしてください。万一お子様が飲みこんだ場合、ただちに医師に相談してください。
- ・ポリ袋(包装用)などを小さなお子様の手の届くところに置かないでください。口にあてて窒息の原因になることがあります。
- ・望遠鏡を架台に取付ける際には、架台の固定ネジを回してしっかりと固定してください。転倒、落下などの危険があります。
- ・取付けるマウントは大変重いですから、落としたりしないようにご注意ください。
- ・組立てまたは使用中の三脚やマウントの可動部、ハンドル等に指を挟まないように注意してください。
- ・小さなお子様の手の届かないところに保管してください。

- ・本書はスコープテック [ゼロ・用軽量三脚] の取扱説明書です。本書に記載のイラストは説明のためのものであり、一部形状などが異なる場合があります。
- ・本書に記載された商品の仕様、デザイン、その他の内容については改良のため予告なく変更されることがあります。
- ・本製品の使用に際しては、本書に記載した使用方法にしたがってご使用願います。特に「安全上のご注意」に記載された内容につきましては厳守してください。
- ・本書の内容については万全を期して作成しておりますが、万一ご不審な点や誤り、記載漏れなどお気づきの点がございましたら、お手数ですがご連絡ください。
- ・本製品の不適切な使用により、万一損害が生じたり、逸失利益、または第三者からのいかなる請求に関し、当社では一切その責任は負いかねますのでご了承ください。

パッケージ内容の確認

本製品には以下のものが梱包されています。なお、製品の形状や色は写真と異なることがあります。

ゼロマウント（別売）



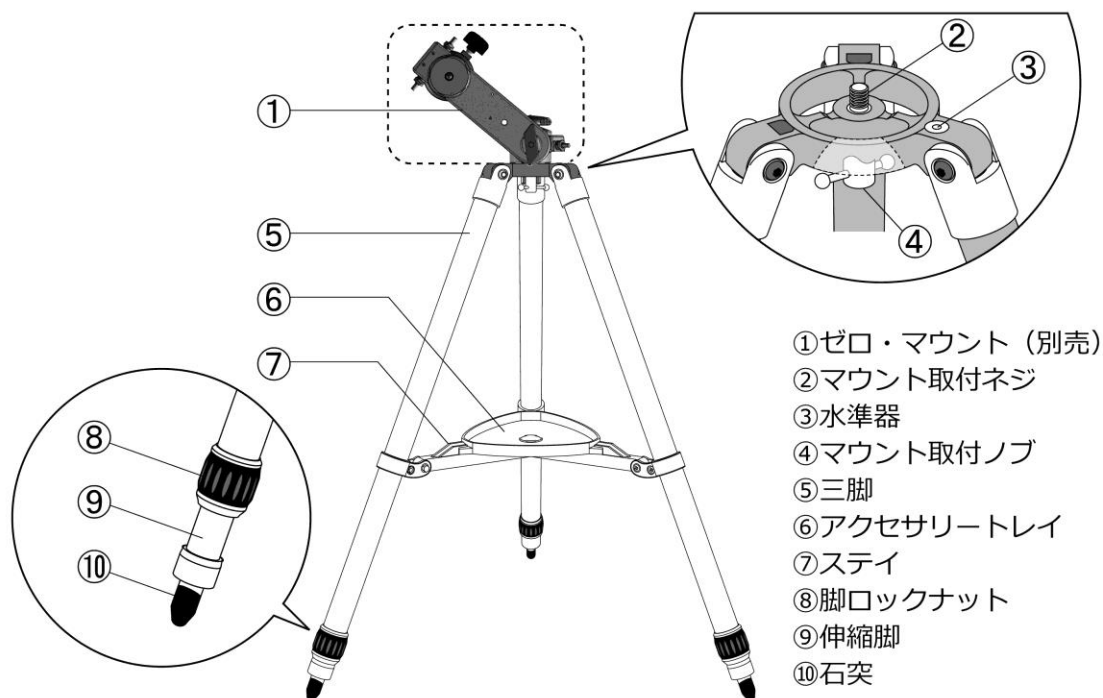
三脚（収納状態）



アクセサリートレイ



各部名称



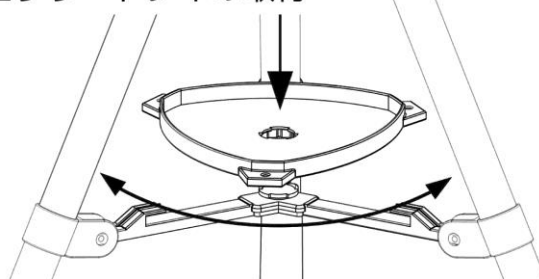
三脚の組立

- ①脚ロックナットをゆるめて伸縮脚を引き出し、好みの長さに調整し、脚ロックナットを締めつけて固定してください。
- ②三脚の3本の脚を開きます、必ず内側にたたまれているステイが水平になるまで開いてください。
- ③ステイの中心部に、アクセサリートレイを挿しこみ、水平に回転させて固定してください。取り付け時に力が必要です。（国内検査の際に、潤滑剤を塗布し、何度かつけはずしを繰り返すことで、摩擦を減らしていますが、それでも取り付けにくいかもしれません。）手を怪我しないよう、十分にご注意ください。

脚ロックナット



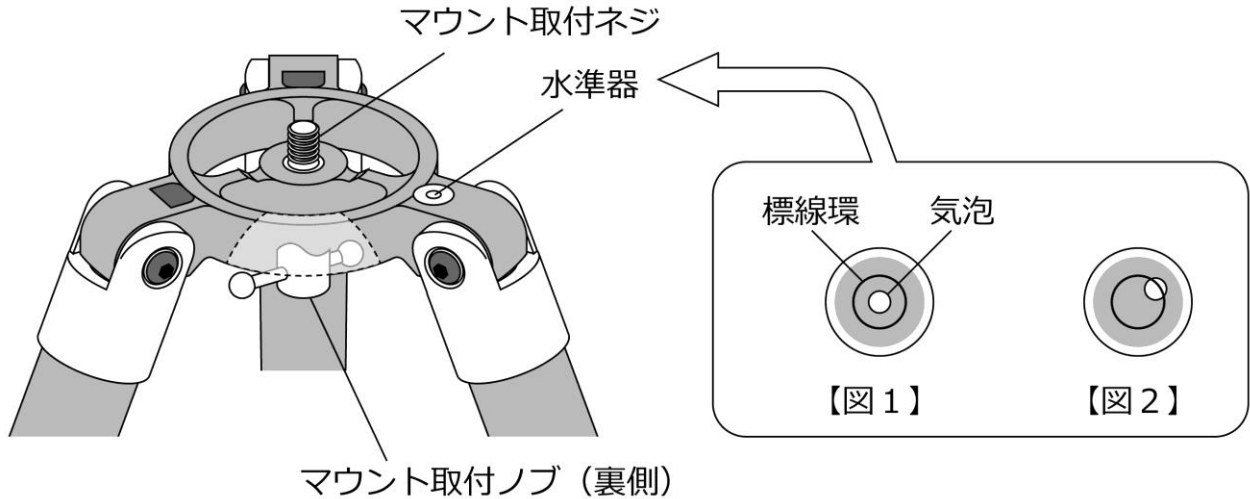
アクセサリートレイの取付



水準器の使い方

三脚の上面に水準器がついておりますので、水平になるようにそれぞれの脚の長さを微調整してください。水平の時に、必ずしも三本の脚の長さが同じであるとは限らないことにご注意ください。

●ワンポイントアドバイス 三脚の設置は安定した場所（アスファルトやコンクリート）でおこなってください。地面などで硬くない場合はブロックなどを敷いてその上に設置すると安定しやすくなります。



●水準器の見方

【図1】のように、気泡が真ん中の円（標準環）の中心にきていれば水平です。

【図2】のように、気泡が真ん中の円（標準環）の中心から外れていたら水平ではありませんので、脚の長さを微調整してください。

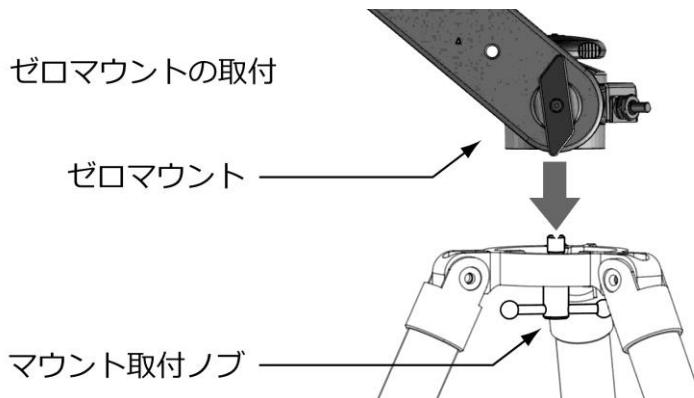
マウントの取付

組み立てた三脚に、マウントを取り付けます。

ゼロマウントの底部中央にある3/8インチネジ穴を使用して、三脚に取付けることができます。マウント底部裏側のネジ穴と、三脚上部のマウント取付ネジと位置を合わせて載せ、マウント取付ノブを回して、しっかりとマウント取付ネジで固定します。

※必ず、マウントが三脚に固定されていることを確認してください、緩みやガタツキがある状態で使用しないでください

※マウントは非常に重いので、組み立ての際に誤って足の上などに落としたりしないよう、十分注意して作業をおこなってください。



※詳しい使い方は、必ず [ゼロマウント] の説明書をご参照ください。

保証書

WARRANTY

品名 スコープテック ゼロ用軽量三脚

保証期間 お買い上げの日から 1 年間

○保証修理になる場合

保証期間内に当社の責に帰すべき瑕疵により不具合が発生した場合は、代替品との交換または修理を無料で行います。修理もしくは交換になるかは、弊社が現品確認後の判断になりますことをご了承ください。

○有料修理になる場合

保証期間内であっても、次のような事項に該当する場合は、有料になります。①販売日が記入され、販売店印のおされた書面のご提示がない場合（販売店や通販の領収書など販売日の証明ができるものがあれば、この書面の替わりとなります）②弊社が認定していないモーターや電子部品の取り付けによる不具合③本製品の能力を超える過積載などに起因する場合④商品または部品の経年変化（使用に伴う消耗、摩耗など）や経年劣化（樹脂部分の変質、変色など）または本体のさび、かび、塗装の軽微な剥がれなど⑤商品周辺の自然環境、住環境などに起因する結露、腐食またはその他の不具合（例えば、塩害による腐食、大気中の砂塵、煤煙、各種金属粉、亜硫酸ガス、アンモニア、車の排気ガス、火山性ガスなどが付着して起きる腐食など。高温・低温・多湿による不具合など）⑥商品または部品の材質特性に伴う現象⑦天災その他の不可抗力（例えば、暴風、豪雨、高潮、地震、落雷、洪水、地盤沈下、火災など）による不具合⑧操作の誤り、調整不備または、取扱説明書に従わない操作、取扱を行わなかったことによる不具合⑨お客様自身による、調整、修理、改造（必要部品の取外しを含む）に起因する不具合

○修理の際の受付手続き

保証修理、有料修理に関わらず不具合内容により、修理品の送り先が異なる場合がありますので、修理品を弊社にお送り頂く前に、不具合内容を弊社フリーダイヤルもしくは、e-mail にてご連絡ください。修理品をお送り頂く際は、不具合内容のメモとお客様のご連絡先、返送先の郵便番号、ご住所、お電話番号、お名前のメモを必ず添付してください。

販売店印もしくは、購入時のレシートや領収書の添付

ご購入年月日 西暦 年 月 日

↓お客様がご記入ください

郵便番号

ご住所

お名前

お電話番号

株式会社 スコープテック

〒251-0037

神奈川県藤沢市鵠沼海岸 3-5-5-203

電話 0800-600-5759 (FreeCall) / 0466-52-6953

e-Mail webmaster@scopetown.jp

本保証書は、公正競争規約に準拠した保証書です。